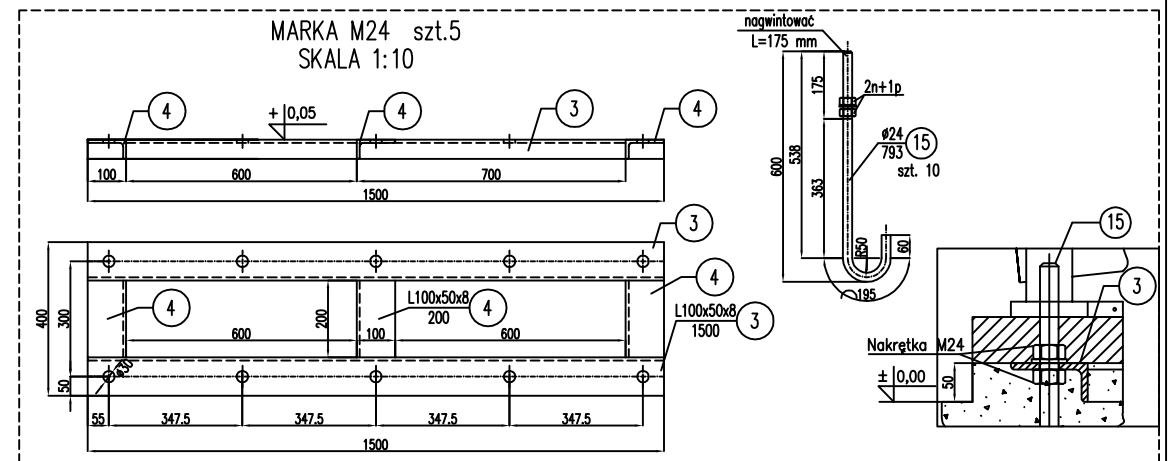
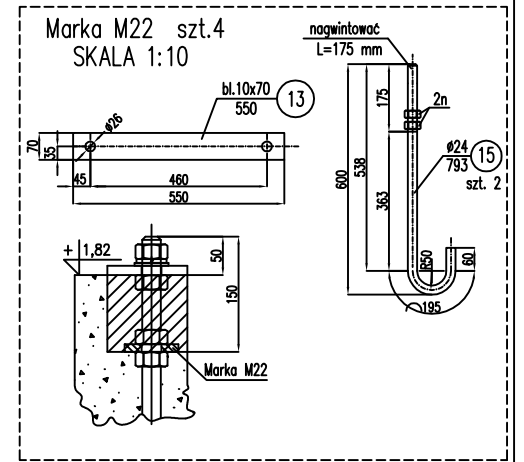
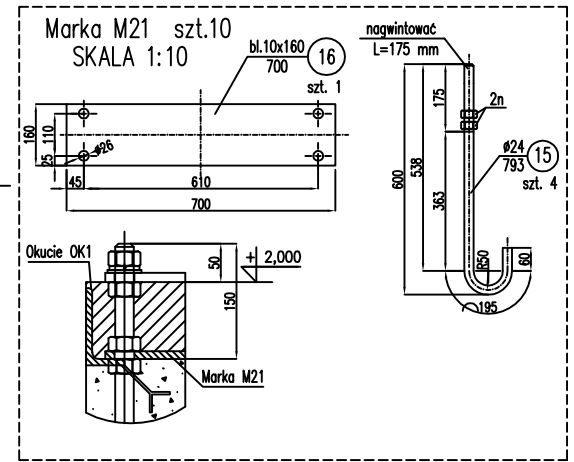


- UWAGI:
1. Stal S235
 2. Klasa konstrukcji spawanych 2.
 3. Rysunek rozpatrywać łącznie z aktualnymi rysunkami mlyna i posadzki
 4. Spoiny należy wykonać na całych dostępnych długościach styków.
 5. Przygotowanie brzegów do spawania wg zaleceń technologa.
 6. Wykonanie i odbiór konstrukcji stalowej wg PN-06200:2002 i norm w niej przytoczonych.



Młyny – Lokalizacja i detale marek
Skala: 1:50